



SITAB
EURO-ABRASIV



MOLE A VITE PER RETTIFICA INGRANAGGI



MOLE A PROFILO PER RETTIFICA INGRANAGGI



MOLE A TAZZA PER RETTIFICA INGRANAGGI CONICO-SPIROIDALI



SITAB
EURO-ABRASIV

MODULO < 2

PT 220 H5V105PF
AG 180 H/I5V105

MODULO 2 - 4,5

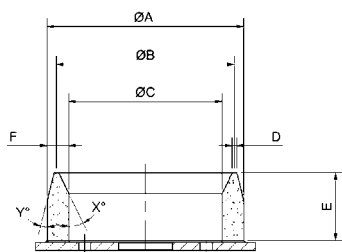
PT 100/2 H7V105PF
AG 120 I7V105PFM

MODULO 5 - 12

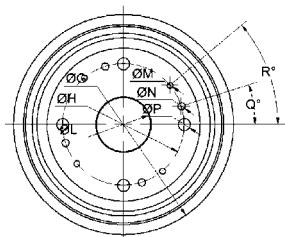
PT80 H7V105PM
AG 100 H/I5V105PM

MODULO 12 - 16

PT 70 H7V105PG
AG 80 H/I5V105PG



ØA		
ØB		
ØC		
- D -	- F -	
- E -	- X° -	- Y° -



ØG	ØM	R°
ØH	ØN	Q°
ØL	ØP	

KLINGELNBERG G30



KLINGELNBERG G60



GLEASON PHOENIX 280G



GLEASON PHOENIX II 275G



GLEASON PHOENIX 600G



DR. WIENER WNC80



OPAL

MODELLO	DIMENSIONI	SPECIFICA	MOS	
420/800	300X25X127	AG80 H10V105PF	50	AERO-GEL
420/800	300X32X127	AG70 H10V105PFM	50	AERO-GEL
420/800	300X63X127	AG60 G10V105PFM	50	AERO-GEL

NILES

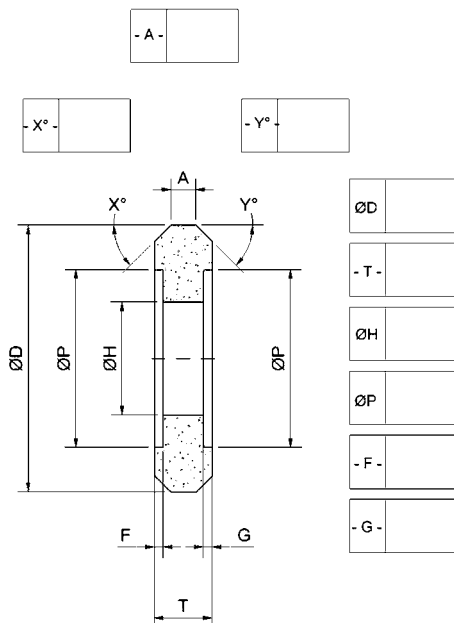
MODELLO	DIMENSIONI	SPECIFICA	MOS	
ZE400/630	400X30X127	AG100 H12V105PF	50	AERO-GEL
ZP10/20	400X50X127	AG80 H12V105PFM	50	AERO-GEL
ZP10/20	400X60X127	AG60 H12V105PM	50	AERO-GEL
ZP40	400X80X127	PT54 JOT12V105PG	50	POWER TeK

HOEFLER

MODELLO	DIMENSIONI	SPECIFICA	MOS	
HELIX400	300X32X50,8	AG80 H10V105PFM	50	AERO-GEL
RAPID650/800	350X40X50,8	AG70 H10V105PFM	50	AERO-GEL
RAPID650/800	350X60X50,8	AG60 G10V105PFM	50	AERO-GEL

SAMPUTENSILI

MODELLO	DIMENSIONI	SPECIFICA	MOS	
S375G	300x20x100	AG100 F10V105PFF	50	AERO-GEL
S375G	300X60X100	PT80 F10V105PF	50	POWER TeK
G375H	350x32x100	PT70 G10V105PFM	50	POWER TeK



HOEFLER HELIX 400



HOEFLER RAPID 1600



NILES ZE400



NILES ZP40



NILES KNe 3P



SAMPUTENSILI G 375 H



GLEASON

MODELLO	DIMENSIONI	SPECIFICA	MOS
160 TWG	240X125X120	22A120I12V105PF	80
300 TWG	220X180X90	9A120JOT12V101PF	80
300 TWG	220X180X90	17A120G9V105PF	80

LIEBHERR

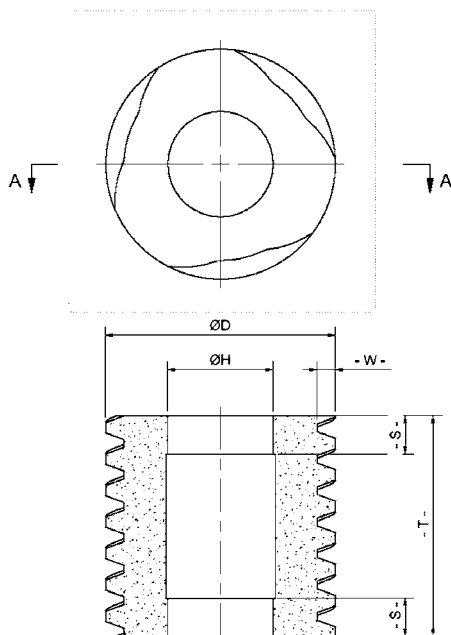
MODELLO	DIMENSIONI	SPECIFICA	MOS	
LCS300/380	140X200X90	42A100F9V105PFM	80	
LCS300/380	240X230X110	AG80 H12V105PFM	80	AERO-GEL
LCS300/380/500	240X230X110	AG100 H12V105PFM	80	AERO-GEL
LCS700/1200	320X230X110	PT60 JOT12V105PFM	80	POWER TeK
LGG180/280	275X160X160	PT80 H12V105PFM	80	POWER TeK

REISHAUER

MODELLO	DIMENSIONI	SPECIFICA	MOS	
Rz275	275X125X160	AG80 H12V105PFM	80	AERO-GEL
Rz275	275X160X160	AG100 H12V105PFM	80	AERO-GEL
Rz400	300X125X160	PT100I9V105PFM	80	POWER TeK

SAMPUTENSILI

MODELLO	DIMENSIONI	SPECIFICA	MOS
G250	220X104X90	70A90H9V105PM	80
G250	220X104X90	26A90H8V101PF	80
G450	220X150X100	27A90G8V105PF	80



- m -	modulo
- Pr -	numero principi
- α° -	angolo pressione
- V -	senso dell'elica

ØD	diametro esterno
- T -	spessore
- H -	diametro interno (foro)
- W -	altezza filetto non-standard



GLEASON 300TWG



KAPP-NILES KX300-P



LIEBHERR LGG 280



LIEBHERR LCS300



REISHAUER Rz260



REISHAUER Rz400



SAMPUTENSILI G450



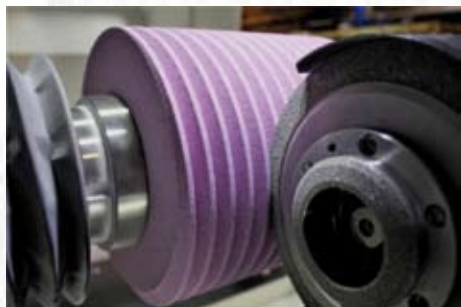
SAMPUTENSILI G250





SITAB è in grado di offrire servizio completo: dalla produzione della mola alla profilatura della stessa nei vari moduli e principi richiesti dal cliente.

Profilatrice BURRI PM 550 T



Una pre-profilatura di qualità ed un rigoroso controllo geometrico consentono una più veloce profilatura finale da parte del cliente.



Consapevole delle difficoltà connesse alla pianificazione della produzione SITAB dispone di uno stock di magazzino salvo venduto che consente consegne brevissime a fronte delle urgenze derivanti dai continui cambiamenti organizzativi.



SITAB srl

INDUSTRIA MOLE ABRASIVE

Uff. e Stab.: Via Pratolino, 1 - 19037 PONZANO MAGRA (SP) - Italy

Tel. +39 0187 630020 r.a. - Fax +39 0187 633118

info@sitab-abrasives.com - www.sitab-abrasives.com